

Hebe- und Kippgeräte

NIVOMAT Typenreihe

EMK-EHK-TSK-TSKE



Hebe- und Kippgeräte von SCHWARZ gibt es für alle denkbaren Einsätze. Die Typenreihe EMK und EHK ist überwiegend für Materialien gedacht, deren Ziel im Überkopfbereich liegt. Beschicken von Zählwagen, Sortiereinrichtungen oder Rüttler sind nur einige Einsatzmöglichkeiten, welche die Bedienperson von umständlichen und kraftraubenden Arbeiten befreien. Auch hier gilt wie für alle Geräte: Arbeitssicherheit und einfache Bedienung gehören zur Selbstverständlichkeit.



NIVOMAT EMK- elektrohydr.



NIVOMAT EHK- elektrohydr.



Schwenk- und Neigegerät
NIVOMAT TSK – handhydr.
NIVOMAT TSKE – elektrohydr.

Technische Daten				
Typ	EMK	EHK	TSK	TSKE
Tragkraft kg	100 - 400	1000 - 2000	500 - 1300	500 - 1300
Schwenkbereich	max. 130°	max. 190°	0 - 89°	0 - 89°
Schwenkzeit sec.	20	30	--	--
Ausfahrhöhe mm	max. 3000	max. 3000		
Anschluß	400V - 50Hz	400V - 50Hz	--	400V - 50Hz
Behältergröße mm	nach Angabe	1200x1000	1000x800 / 1200x1000	1000x800 / 1200x1000
Antriebsleistung kW	2x0,37	1,7 - 2,2	--	1,1
Maße mm LxBxH	behälterabhängig	behälterabhängig	1120x1010x725	1120x1010x725
Gewicht kg	480	850	250	250
Optionen	Sondergeräte auf Anfrage			

Hebe- und Kippgeräte

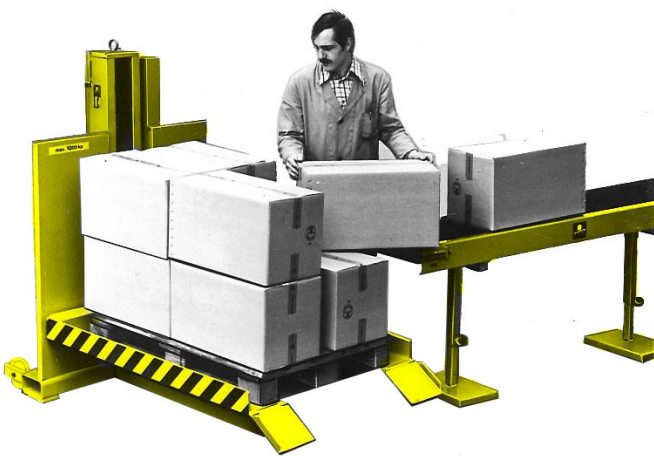
NIVOMAT Typenreihe

EHP und EHW

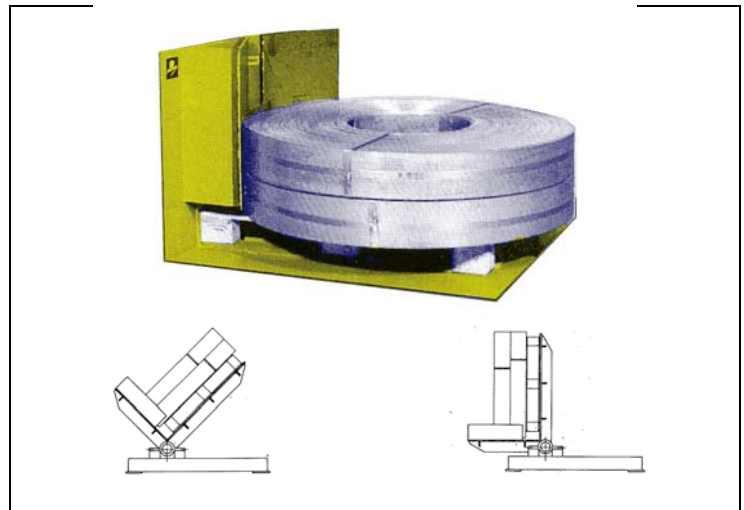


SCHWARZ - Kippgeräte verbessern die Situation am Arbeitsplatz sofort. Problemloses Aufstellen oder Umsetzen der Geräte gibt Hilfe dort, wo sie gerade benötigt wird. So auch der Palettenlift Typ EHP, der sowohl Flachpaletten jeder Größenordnung als auch Behälter auf jede gewünschte Höhe bringt. Ob am Anfang oder Ende eines Bandes oder Rollenganges, ob beim Be- oder Entstapeln von Kisten, Kästen, Kartons etc. – immer wird eine Leistungssteigerung und Arbeitserleichterung durch optimale Handhabung erzielt.

Die Wendevorrichtung EHW löst z.B. das Problem, auf Paletten liegendes Ringmaterial in eine aufrechte Position zu bringen (oder umgekehrt) . Dadurch wird die Aufnahme der Coils zur Weiterverarbeitung problemlos.



NIVOMAT EHP – elektrohydr.



NIVOMAT EHW- elektrohydr.



NIVOMAT EHP- elektrohydr. 30°- 45° (rechts und links) schwenkbar



Technische Daten			
Typ	EHP	EHP 30°/45°	EHW
Tragkraft kg	1000/1500/2000/3000	300/1500	1000-5000
Hub stufenlos mm	1000 über Fl.	800 über Fl.	--
Maße mm LxBxH	1630x1065x1600	1630x1065x1600	2800x1300x1700
Paletten- Behältermaß mm	1200x800 oder 1200x1000	1200x800 oder 1200x1000	1300x1300
Gewicht kg	360	560	560
Kippwinkel	--	30° und 45°	90°
Anschluß	400V – 50Hz	400V – 50Hz	400V – 50Hz
Beladung	Gabelhandhubwagen o. Stapler		Stapler
Optionen	Sondergeräte auf Anfrage		

Hebe- und Kippgeräte

NIVOMAT Typenreihe

NH



Hebe- und Kippgeräte NIVOMAT rationalisieren den Materialfluss bei manueller Entnahme von Teilen aus Behältern. Ob Beschicken von Maschinen und Fertigungslinien oder Einsatz an Packtischen und Kontrollplätzen – immer wird ein hoher Grad an Zeitersparnis bei müheloser Arbeit erreicht. Die Typenreihe NH hat einen vorgebauten, neigbaren Tisch als Entnahme- und Pufferzone, was Beschickungspausen durch Behälterwechsel verhindert. Auch Umfüllarbeiten von große in kleine Behälter sind problemlos.



NIVOMAT NH – elektrohydr.



NIVOMAT NH 80 pneum. mit Rollenbahn

Technische Daten			
Typ	NH 1000	NH 2000A	NH 2000
Tragkraft / kg	1000	2000	2000
Schwenkbereich	0 – 130°	0 – 130°	0 – 130°
Schwenkzeit vor/zurück	28 / 25 sec.	55 / 25 sec.	55 – 25 sec.
Anschluß	400V / 50Hz	400V / 50Hz	400V / 50Hz
Steuerspannung	230V	230V	230V
Antriebsleistung	1,7 KW	1,7 KW	1,7 KW
Lackierung	RAL 6011	RAL 6011	RAL 6011
Nennmaß Behälter- Aufnahme / mm	800 x 600	1000 x 800	1200 x 1000
Lichte Schwenkrahmenaufnahme / mm	880 x 640	1080 x 840	1280 x 1040
Gestellbreite / mm	1210	1410	1610
Gestelllänge / mm	1160	1360	1560
Kippachsenhöhe / mm	1020	1020	1020
Abwurfhöhe a.d. Schütte / mm	850 - 1000	850 - 1000	850 - 1000
Beladung	Durch Stapler, Ameise oder Gabelhubwagen		
Optionen	Größere Tragkraft und Schwenkbereich - reduzierte Schwenkzeit – andere Anschluss- und Steuerspannung – stärkere Antriebsleistung – andere Lackierung – Sondergeräte auf Anfrage		
Behältersicherung	Durch festen Bügel für eine Behälterhöhe. Stufenlose Verstellung für unterschiedliche Behälterhöhe.		

Hebe- und Kippgeräte

NIVOMAT Typenreihe

NP-NHH-NHE-NHA



Hebe- und Kippgeräte der Typenreihe NP benötigen nur einen Luftanschluss – die baugleichen Geräte der Typenreihe NHH werden handhydraulisch betätigt und haben eine Unterkonstruktion, die ein Beladen mit Stapler erfordern. Diese Unterkonstruktion kann auf Wunsch mit höhenverstellbaren Einsteckfüßen versehen werden (auch für Typ NPU für stehende Tätigkeit). Die Auswahl der Geräte, richtet sich nach Aufgabenstellung und den örtlichen Verhältnissen. Diese Geräte bieten eine besonders preiswerte Möglichkeit für bessere Teile- Handhabung aus Behältern.



NIVOMAT NP – pneumatisch



NIVOMAT NHH – handhydr.
NIVOMAT NHE – elektrohydr.

Technische Daten					
Typ	NP	NPU	NHH	NHE o. Abb.	NHA o. Abb.
Tragkraft kg	2000	2000	2000	2000	2000
Maße mm LxBxH	1050x1480x500	1050x1350x680	1050x1300x680	1050x1480x680	1420x1500x1300
Behältermaß mm/max	1200x1000	1200x1000	1200x1000	1200x1000	1200x1000
Gewicht kg	85	175	135	195	510
Hubzeit sec.	15	15	50 Hübe = 40°	25	28
Kippwinkel	35°	35°	40°	40°	60°
Anschluß	5-6 bar	5-6 bar	--	400V / 50 Hz	400V / 50 Hz
Beladung	Gabelhandhubwagen o. Stapler	Stapler	Stapler	Stapler	Gabelhandhubwagen o. Stapler
Optionen	Sondergeräte auf Anfrage				